



京瓷办公信息系统

> 打印

ECOSYS P4040dn
激光打印机

快速操作手册



使用本产品前，请务必阅读本手册，并保留备用。

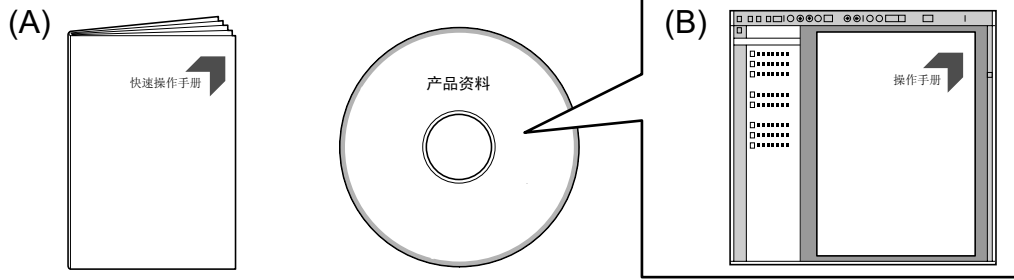


目录

前言	2
开箱	2
环境	4
安装墨粉盒和废粉盒	5
装纸	7
连接电缆	8
更换操作面板薄片和标签	9
开机	9
选择语言	9
打印状态页	10
网络设定	11
安装打印驱动程序	12
使用 Command Center RX (命令中心).....	12
登录	12
取消打印	13
个人打印	13
清除卡纸	15

A

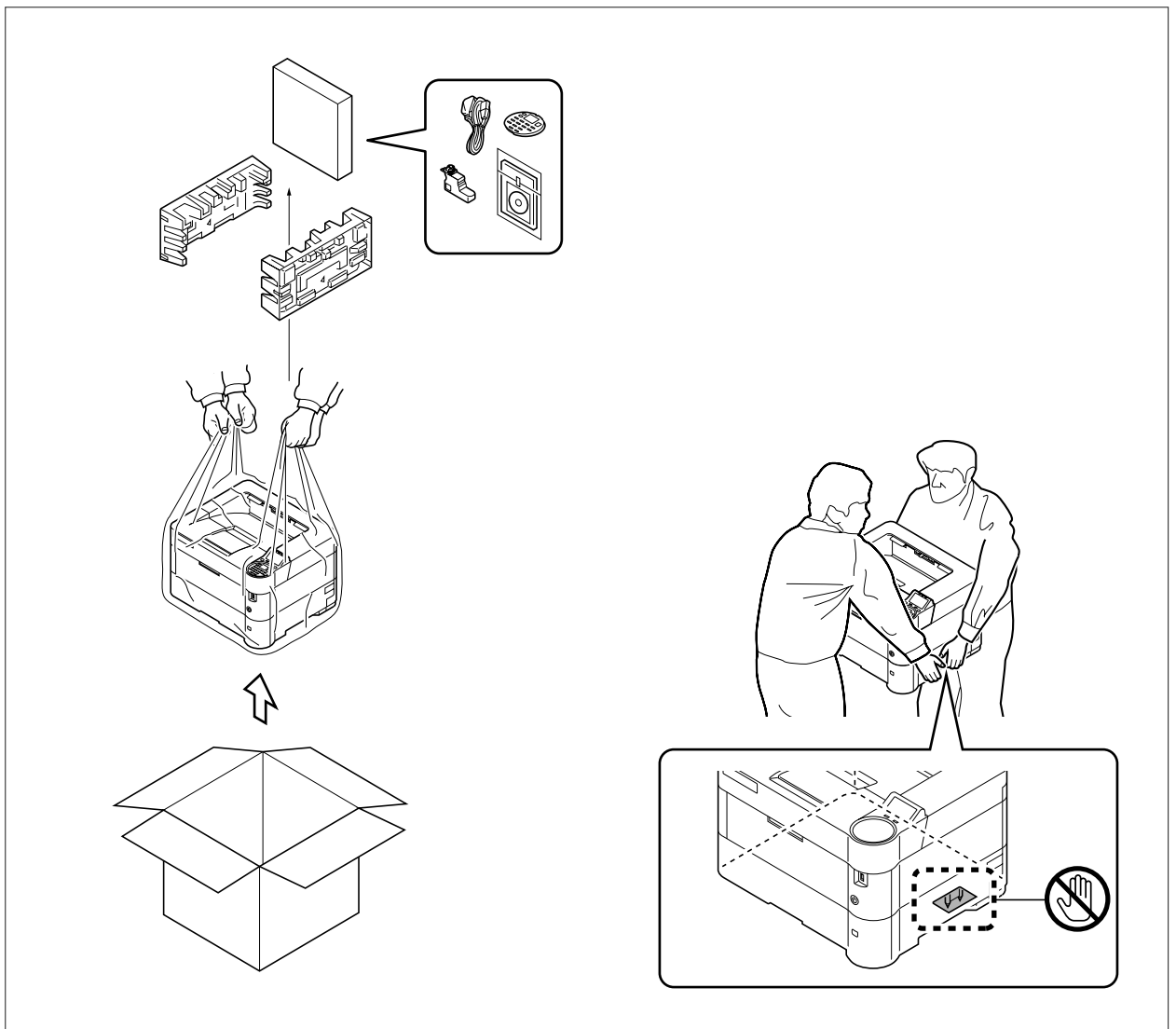
前言

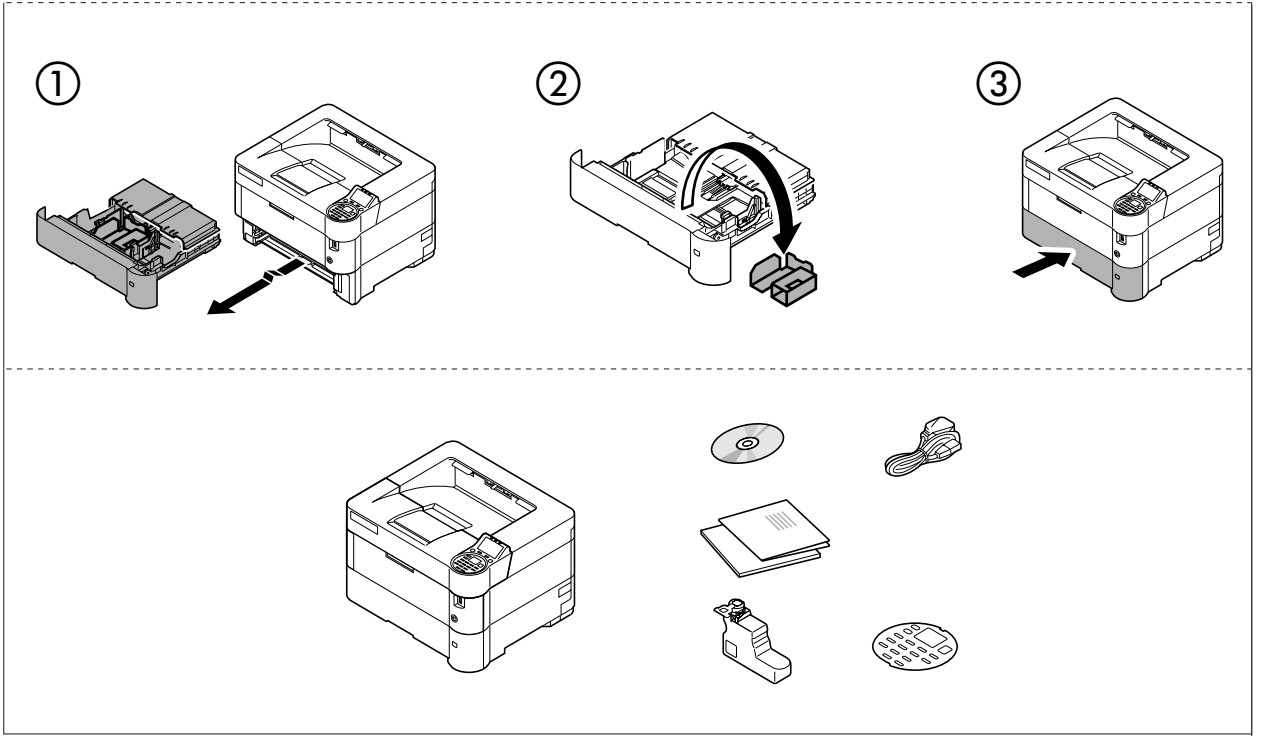


本手册 (A) 仅介绍机器的基本操作。
有关其他信息，请参阅产品资料光盘上的操作手册 (B)。

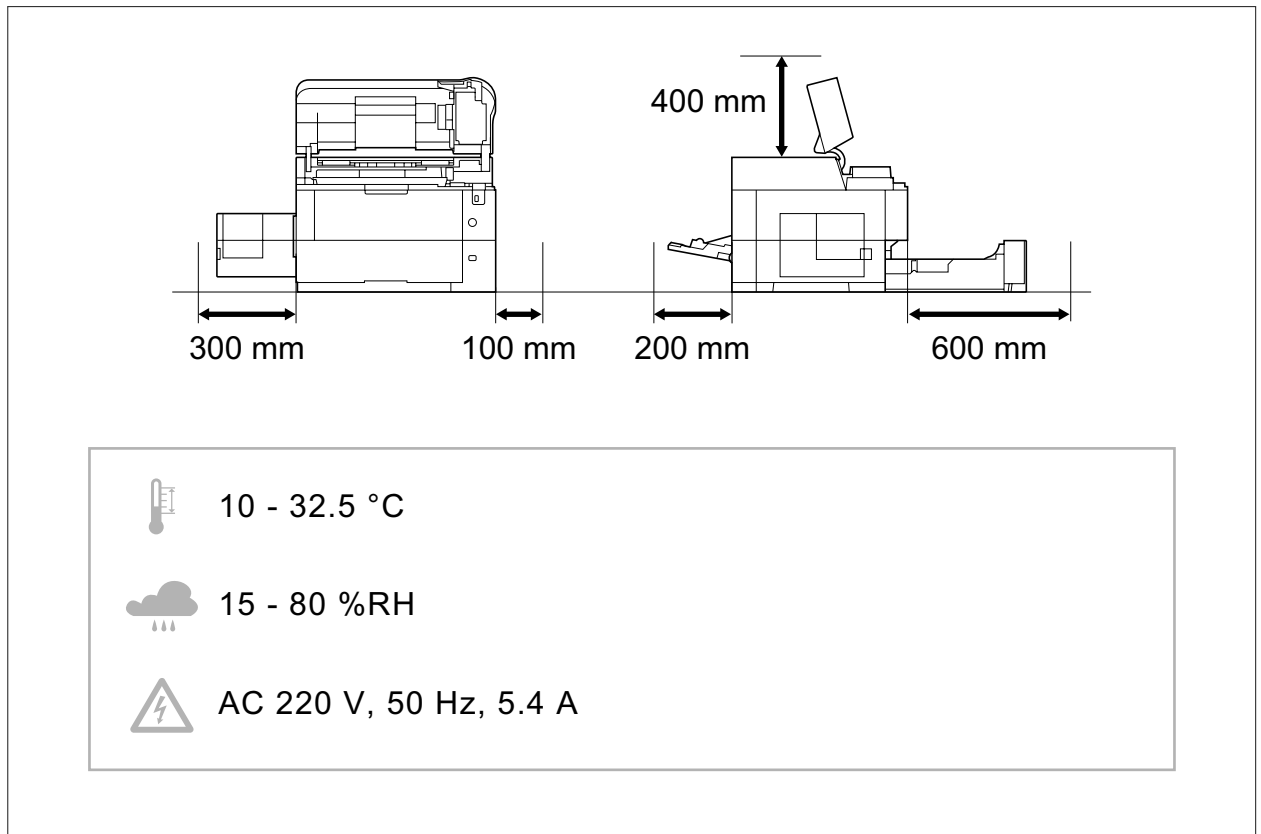
B

开箱





所附带的部件因销往的国家或地区而异。

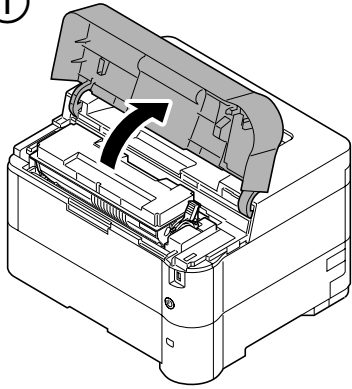


环境

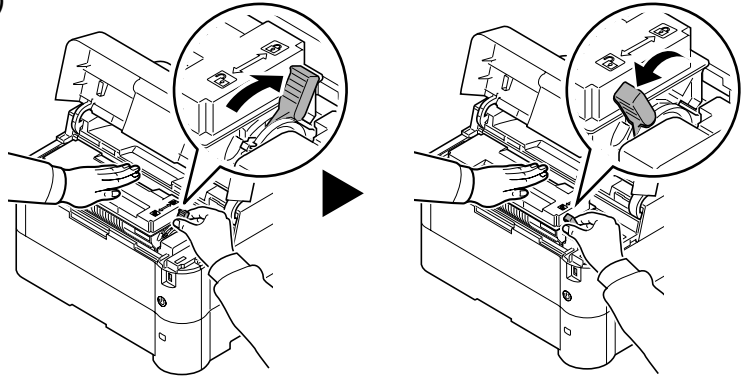
注意：机器四周应务必留出足够的空间。在未留出足够空间的情况下长时间使用机器可能会导致机器过热，引起火灾。

D**安装墨粉盒和废粉盒**

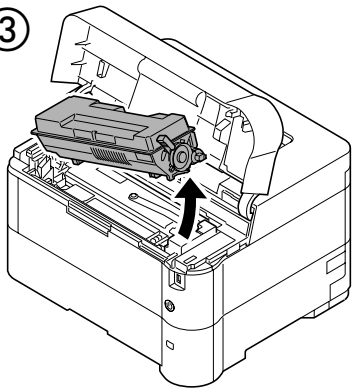
①



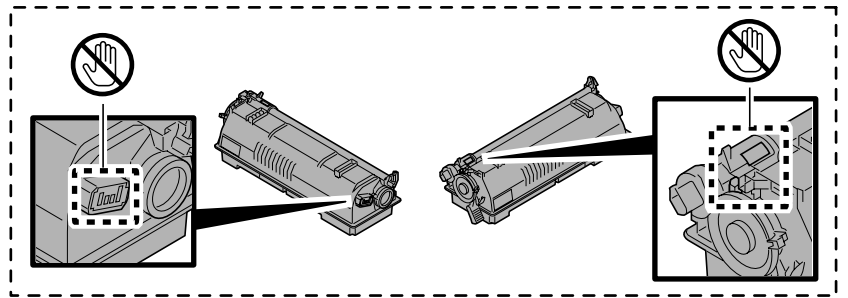
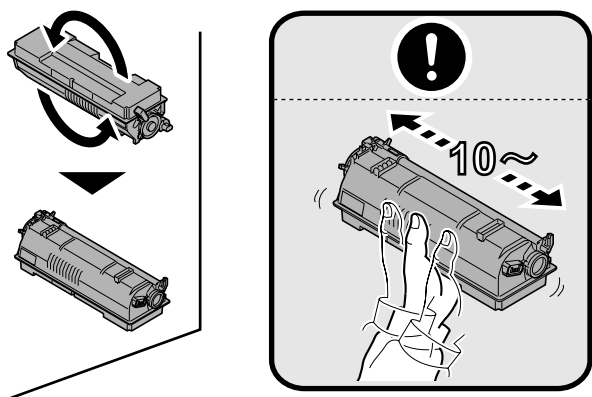
②



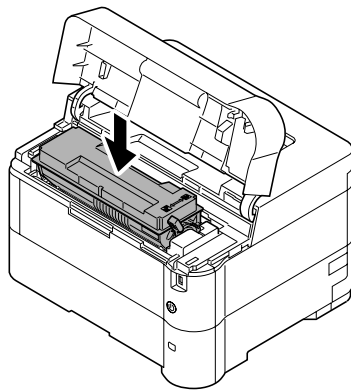
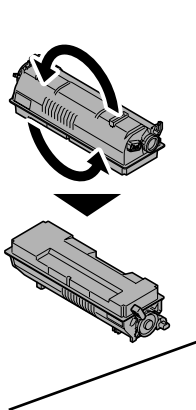
③



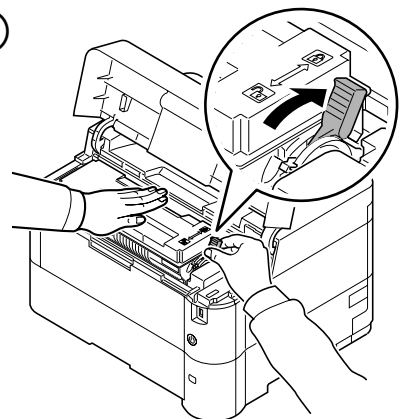
④



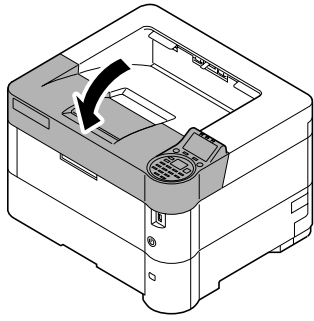
⑤



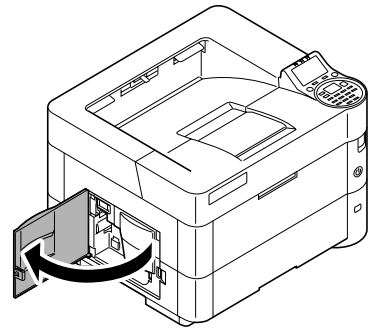
⑥



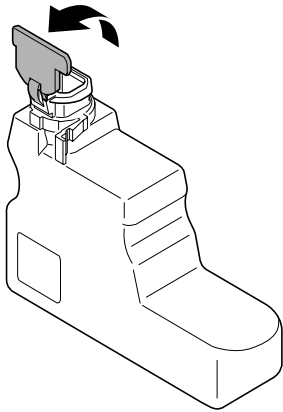
⑦



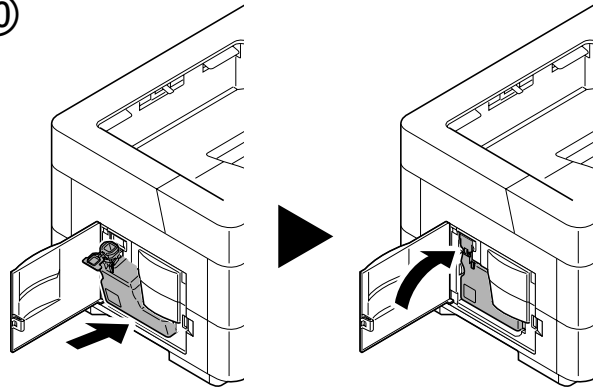
⑧



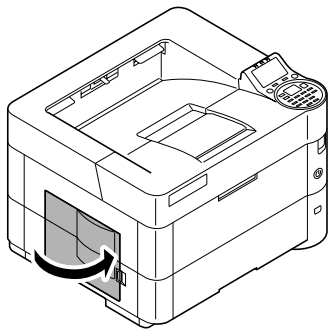
⑨



⑩



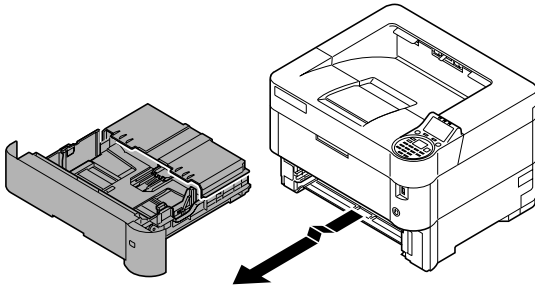
⑪



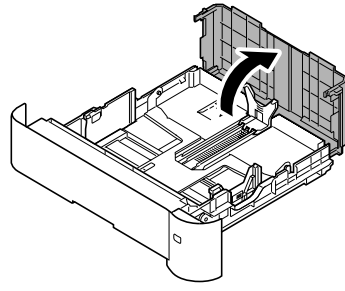
E

装纸

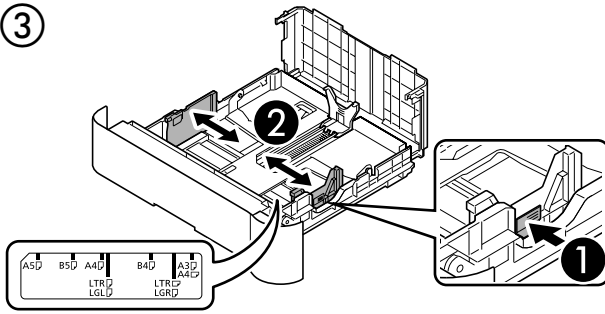
①



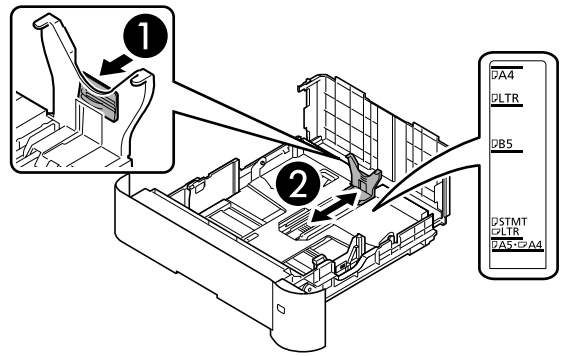
②



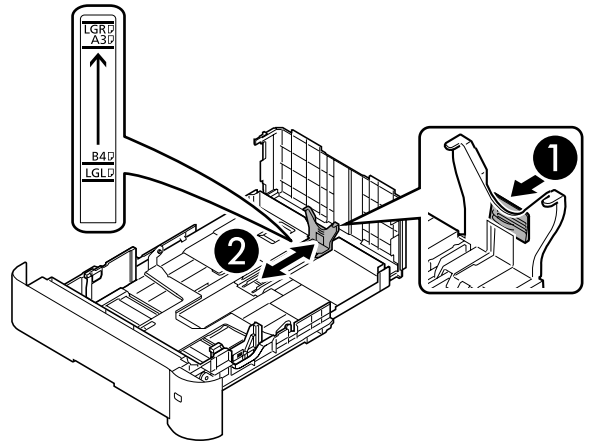
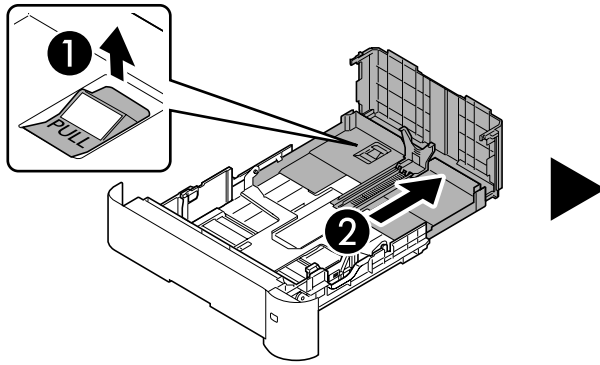
③



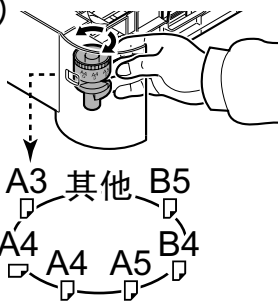
④



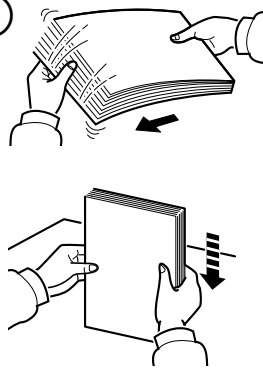
⑤ (A3/B4/Ledger/Legal)



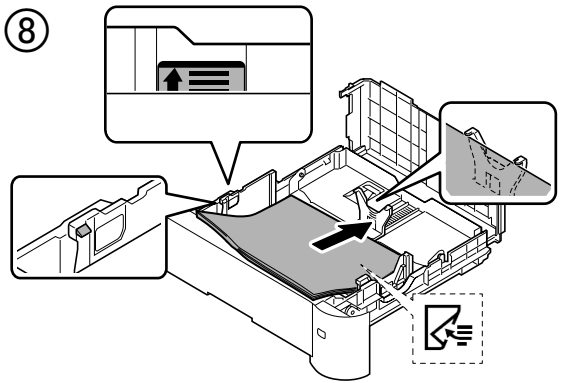
⑥



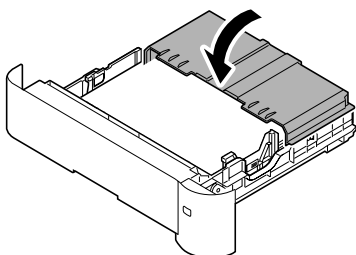
⑦



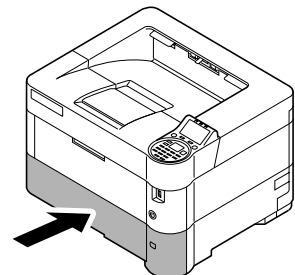
⑧

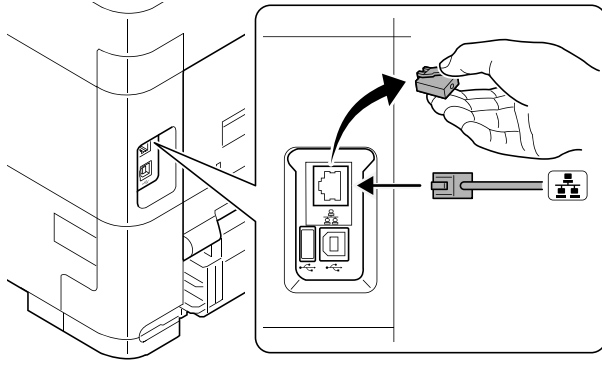
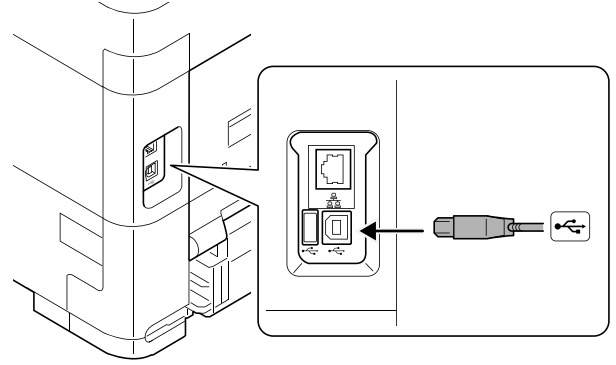
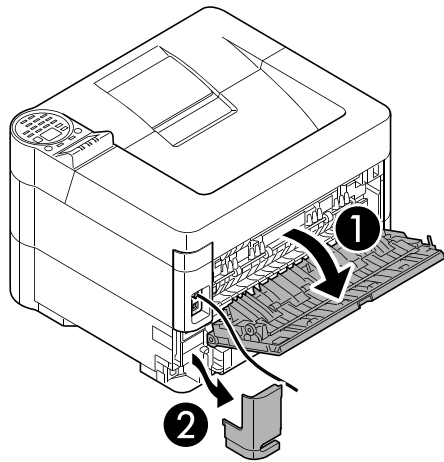
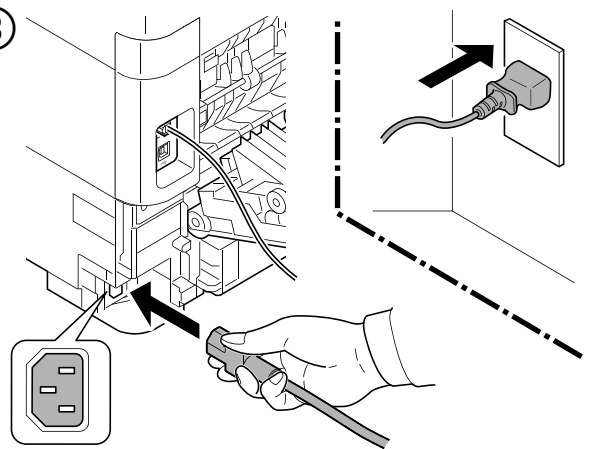
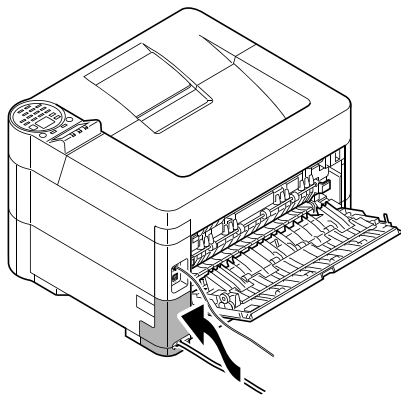
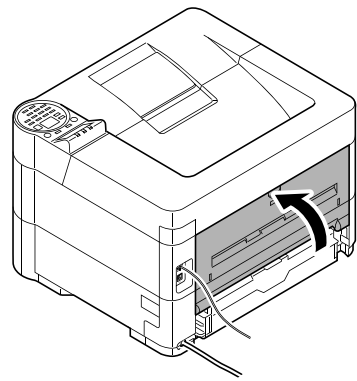


⑨



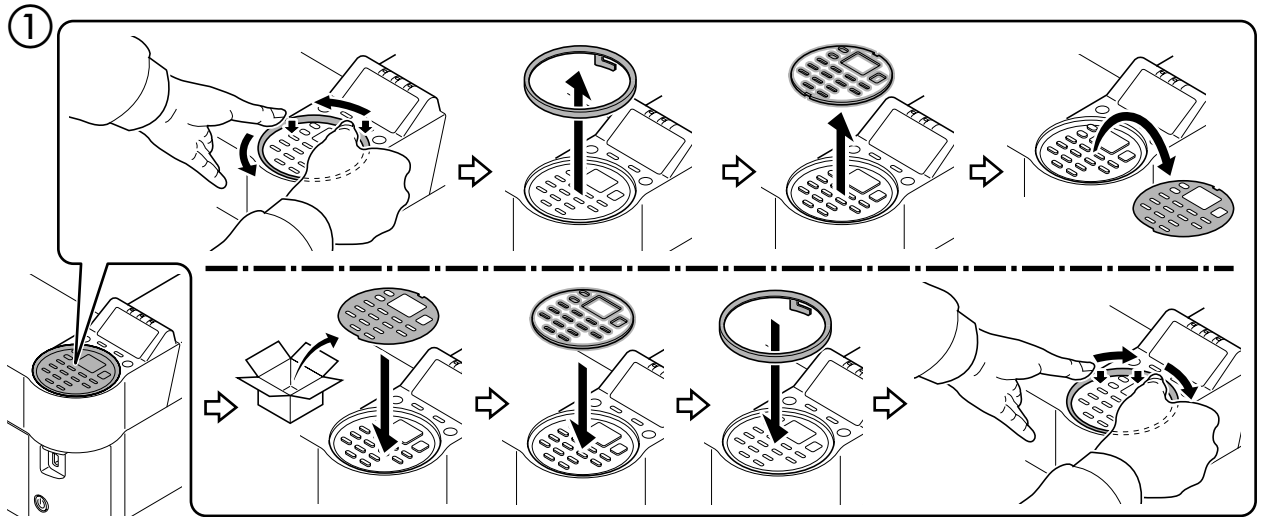
⑩



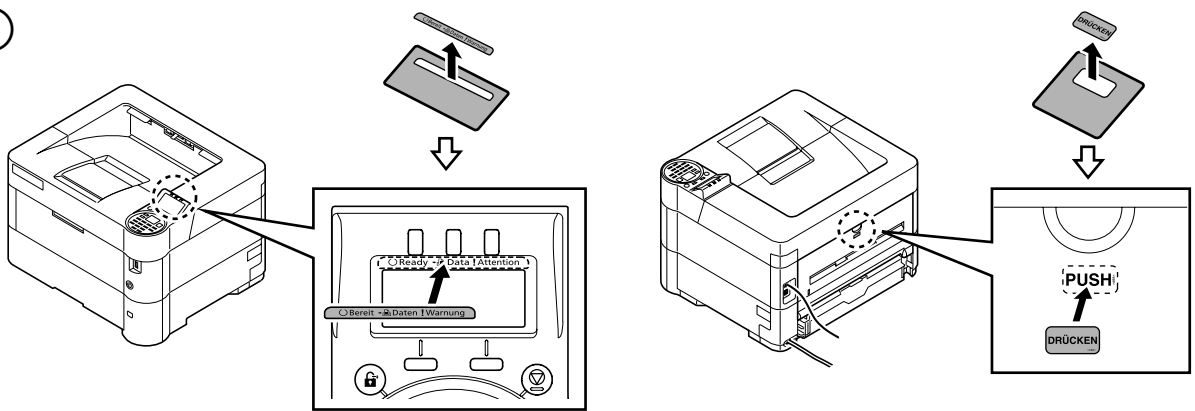
F**连接电缆****① 网络****USB****②****③****④****⑤**

G

更换操作面板薄片和标签

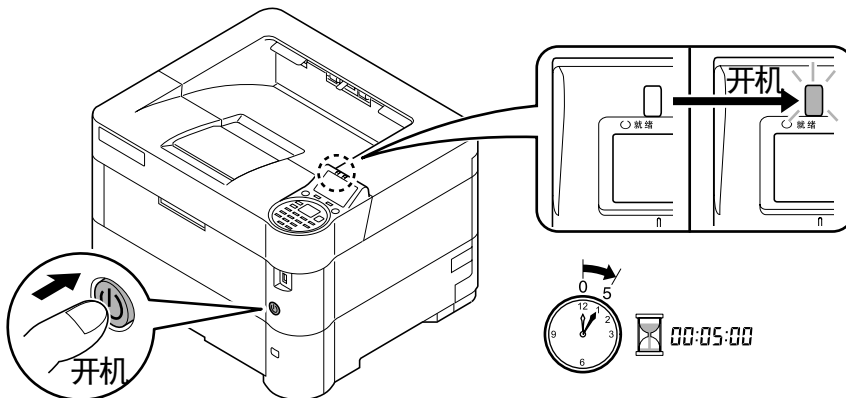


②



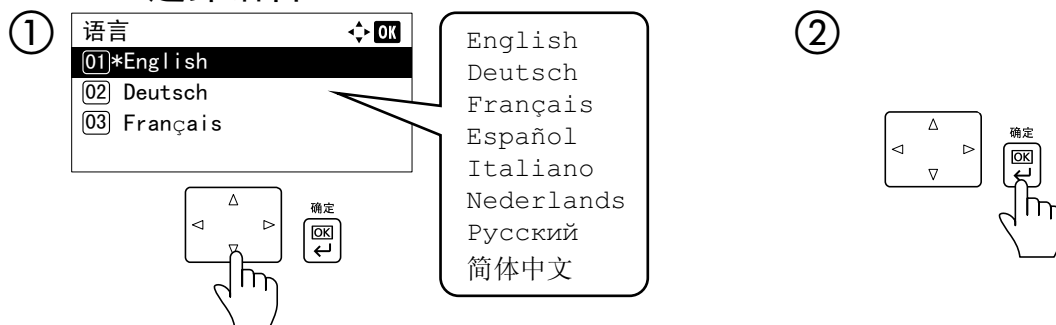
H

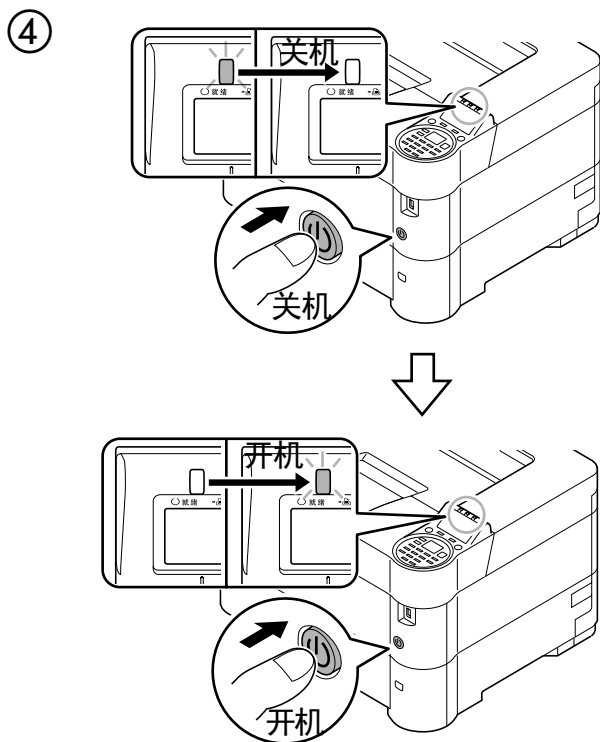
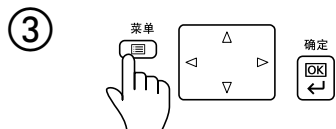
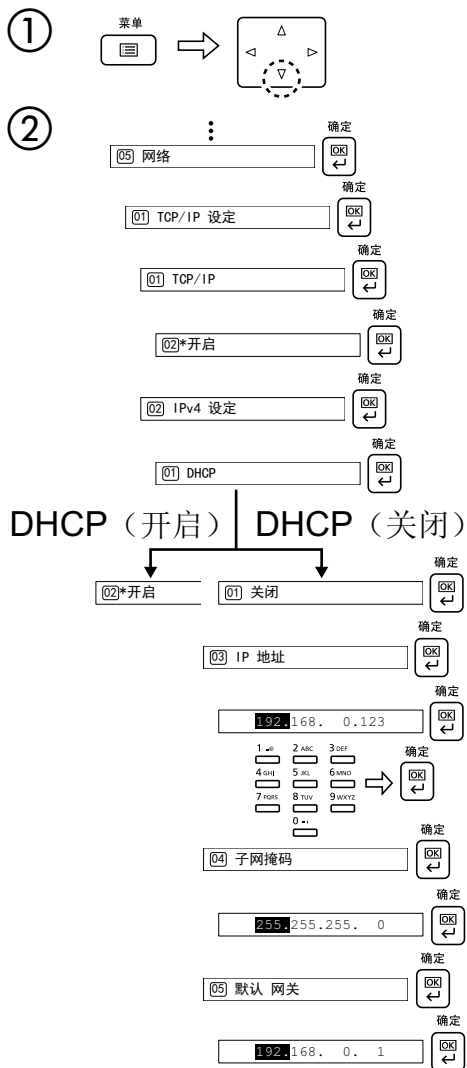
开机



I

选择语言





L

安装打印驱动程序



如果出现找到新的硬件窗口，请单击取消。 遵循安装向导中的说明。

M

使用 Command Center RX（命令中心）

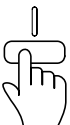
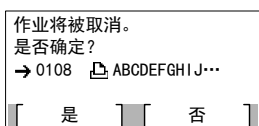
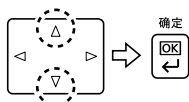
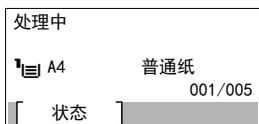
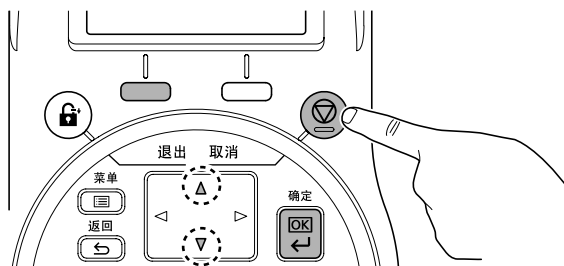
- ① 启动网页浏览器。
- ② 在地址栏中输入本机的 IP 地址。
- ③ 从画面左侧的导航条中选择一个类别。

N

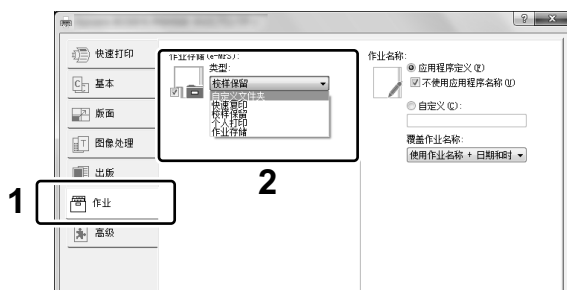
登录

登录用户名：4000

登录密码：4000



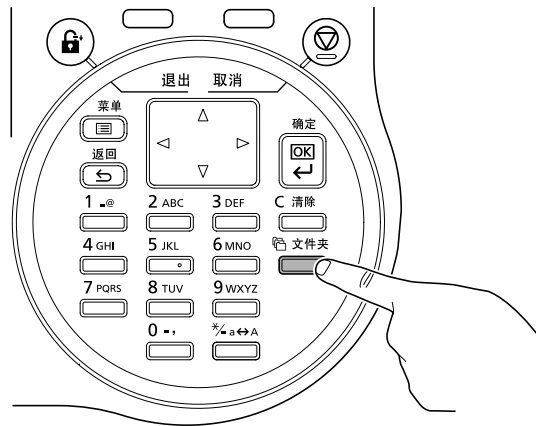
从 PC 打印



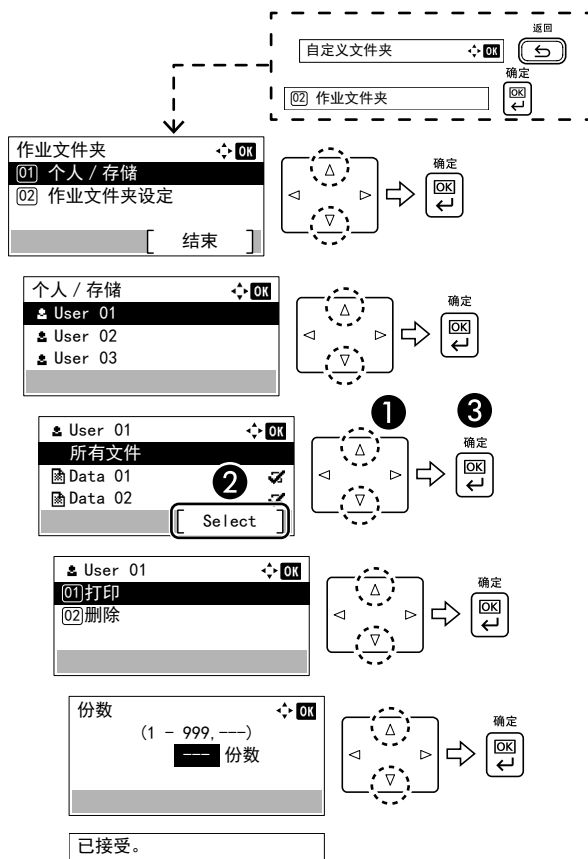
要从 PC 上启用个人打印，请在画面中设定项目 1 和 2。

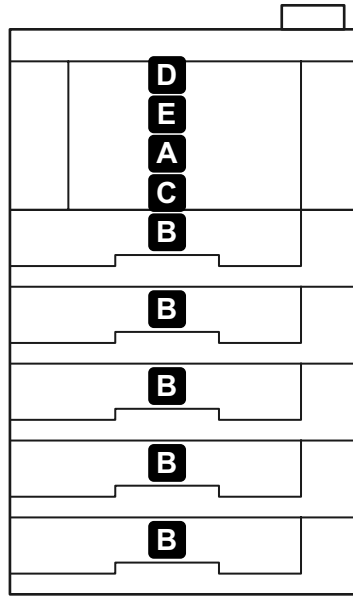
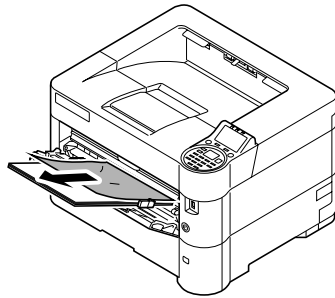
从操作面板打印

①

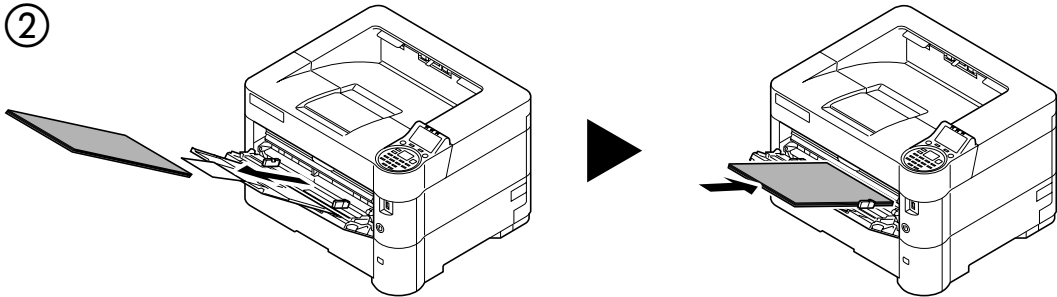
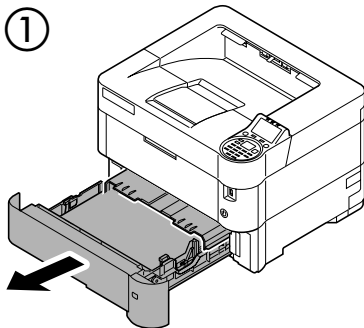


②

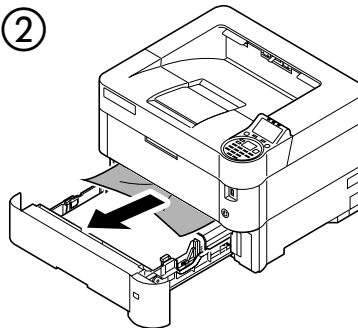


**A** ①

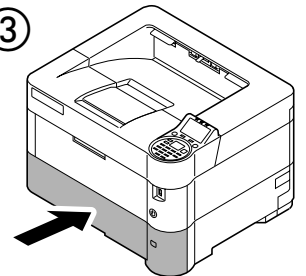
②

**B** ①

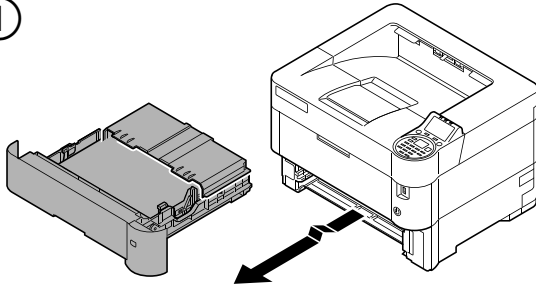
②



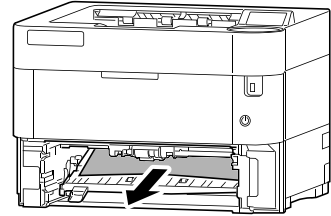
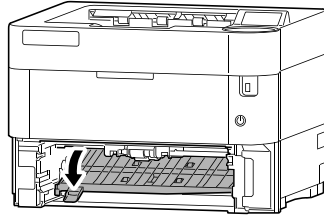
③



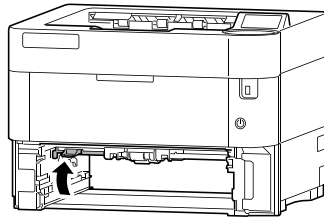
C ①



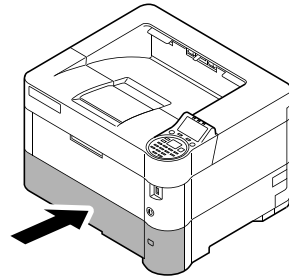
②



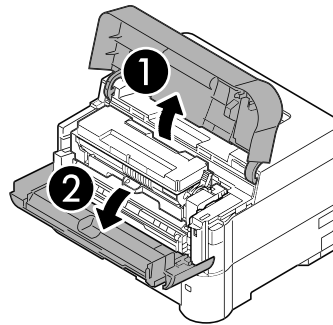
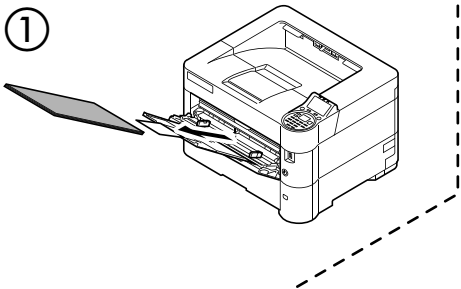
③



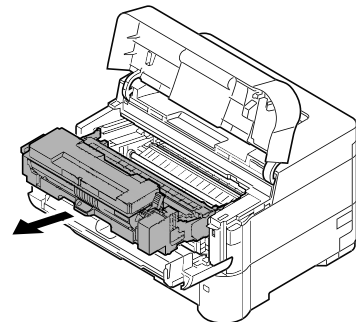
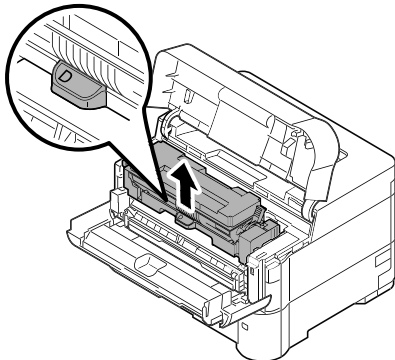
④



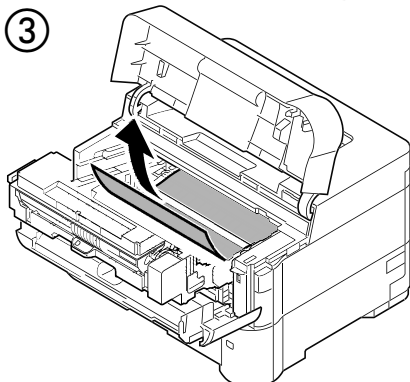
D ①



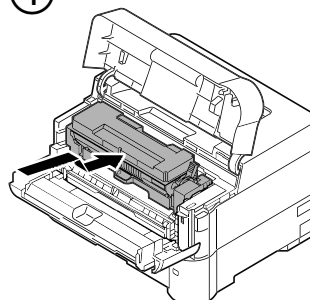
②



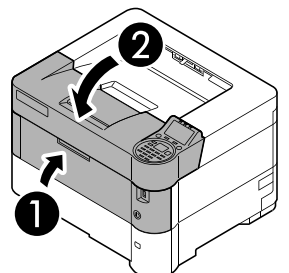
③



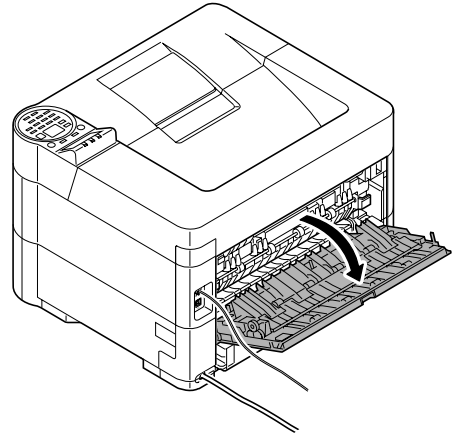
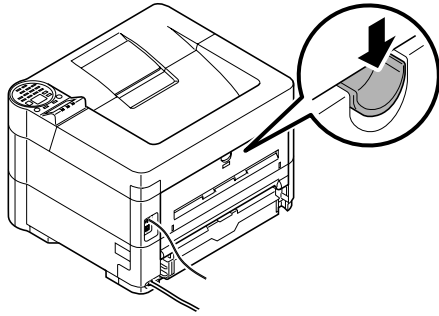
④



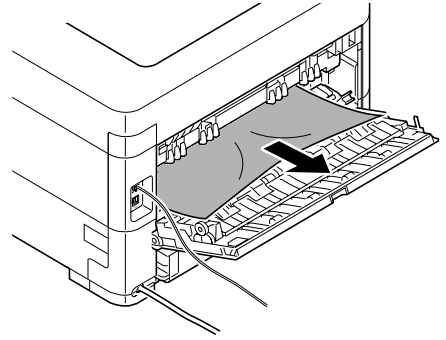
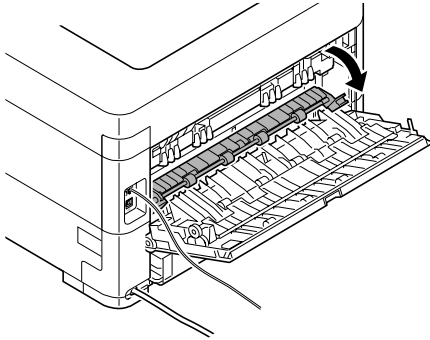
⑤



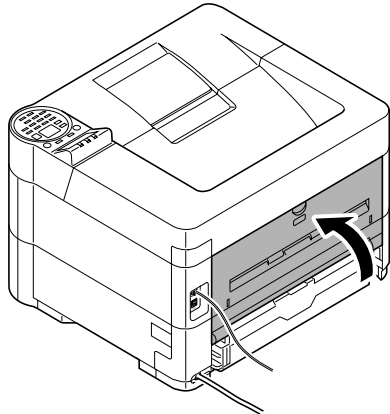
E ①



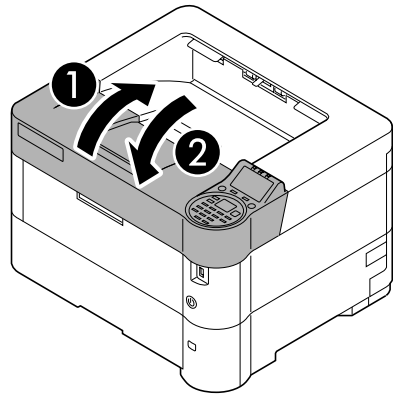
②



③



④



质量认证

本机已通过
全部质检和
最终验收。

销售商：京瓷办公信息系统（中国）有限公司

销售商地址：上海市南京西路288号8层

电话：+86-21-5301-1777

传真：+86-21-5302-8300

生产商：京瓷办公设备科技（东莞）有限公司

生产商地址：广东省东莞市石龙镇方正东路3号

执行标准：GB/T 17540-1998

©2015 京瓷办公信息系统株式会社 版权所有

 **KYOCERA** 为京瓷公司商标



302P75608001

初版 2015.5
中国印刷 302P75608001